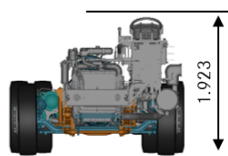


OF 1619/52 Euro 6

4x2 piso alto para uso urbano, fretamento e rodoviário

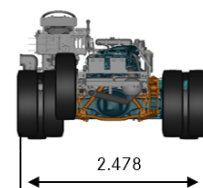
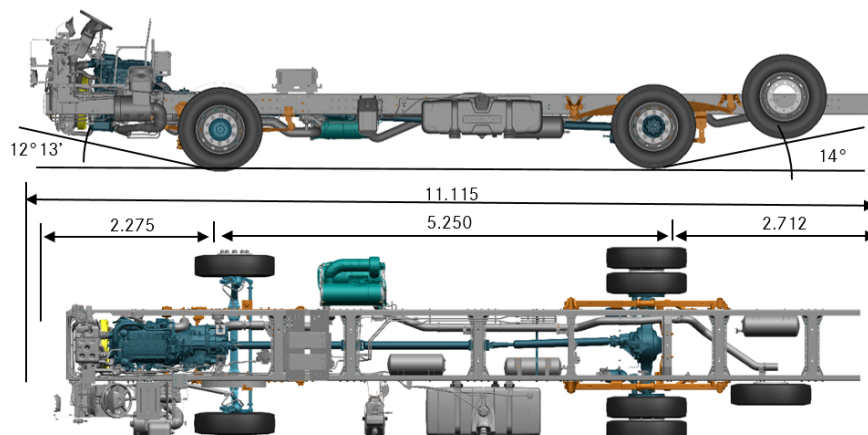
Dados Básicos



Círculo de Viragem:

- Entre paredes \varnothing 21,8 m
- Entre guias \varnothing 18,8 m

Todas as dimensões em milímetros, exceto o círculo de viragem (em metros)



Carroceria

Comprimento encarroçado [m]	até 11,3
Capacidade de passageiros	até 65
Quantidade de assentos	até 38 (urbano) ou 42 (fretamento e rodoviário) 1 porta

Pesos

	Dianteiro	Traseiro	Total
Cargas máximas por eixo [kg]	6000	10.000	16.000

Trem de força

Motor

Modelo	MB OM 924 LA (Proconve P-8)
Cilindros e arranjo	4 cilindros, vertical em linha, turbocooler
Volume [L]	4,8
Sist. Pós-tratamento	Redução Catalítica Seletiva de MP e NOx (DOC + DPF + SCR)
Potência máxima	185 cv (136kW) a 2.200 rpm
Torque máximo	700 Nm (71,4 mkgf) de 1.200 a 1.600 rpm
Unidades injetoras	Individuais com injeção direta
Polia Adicional AC	Sim



Transmissão

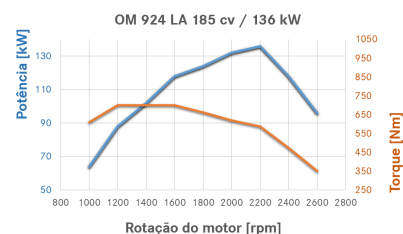
Manual MB G 71-6	$i = 9,201 / 5,230 / 3,145 / 2,034 / 1,374 / 1,00$ marcha à ré = 8,649
Acionamento	Por meio de alavanca, com cabos de trambulação

Eixos

Dianteiro	MB VL 3/8 D - 6,5
Traseiro	MB 390-10,5/ S 22,5
Redução	$i = 4,778 : 1$ (43:9)

Desempenho

Velocidade máxima	110 km/h
-------------------	----------



Chassis

Suspensão

Dianteira	Feixe de molas semi-elípticas
Traseira	Feixe de molas semi-elípticas
Amortecedores	Sim
Barra estabilizadora	Sim

Freios

Freios de serviço	Tambor
Regulador automático de lonas de freio	Sim

Freios auxiliares

Freio-motor	Sim
Freio Top Brake	Sim
ABS - Antitravamento das rodas	Sim
ESP - Controle de Estabilidade	Sim
Freio de parada	Sim
Assistente de partida em rampa	Sim

Volumes

Tanque de combustível [L]	300
Tanque de Arla 32 [L]	25

Rodas e pneus

Roda	Aço - 7.5 x 22.5
Pneus	275/80 R 22.5

Sistema Elétrico

Alternador	1x 28 V / 80 A
Bateria livre de manutenção	2x 12 V /170 Ah
Chave geral	Sim

Telemetria

Preparação gateway Fleet Management System (FMS)	Sim, versão 04.00
--	-------------------

Posto de Condução

Computador de bordo

Dados da viagem	Distância, velocidade média, meta de consumo, consumo e tempo de viagem e tempo de viagem
Leitura direta	Velocidade, rpm do motor, níveis de combustível e ARLA, pressão dos sistemas de freio
Programáveis na tela digital	Meta de consumo, Eco Drive Feed Back EDF 1.0
Luzes de advertência	Sim, em combinação com as mensagens
Desligamento automático do motor	Sim, programável

Tacógrafo

Tipo	Digital, com bobina de papel
------	------------------------------

Sistema de direção

Coluna de direção regulável	Não
Volante	Multifunção de 4 raios, com teclas

Principais Opcionais

Opcionais

Baterias de 2x12 V / 220 Ah (livre de manutenção)
MB Fleetbus (Sistema de Telemetria)
Roda reserva + Caixa de ferramentas
SGA (Auxílio de Ponto Cego)
Inibidor de Partida
Painel com Drive Score (pontuação do condutor)
EBS (Freio Eletrônico)
Transmissão G90 automatizada (sob consulta)
Dynamic Tprque - Acelerador inteligente

Fevereiro 2023

 mercedesbenzonibus  mercedesbenz_onibus www.busclub.com.br CRC: 0800 970 9090 | www.mercedes-benz.com.br

Os dados apresentados podem variar de acordo com a configuração do veículo. Para projetos de carrocerias e equipamentos, consultar o Manual de Implementação disponível em www.bb-portal.mercedes-benz.com. Itens opcionais citados neste folheto podem não estar imediatamente disponíveis para atendimento. Procure um Concessionário Mercedes-Benz e consulte a disponibilidade das múltiplas configurações e opcionais oferecidos. O desempenho teórico é calculado considerando-se piso asfáltico seco e desconsiderando-se o limite de escorregamento. No interesse do desenvolvimento tecnológico, a Mercedes-Benz reserva-se o direito de alterar as especificações e os desenhos dos produtos sem prévio aviso. A qualidade do meio ambiente é respeitada pela tecnologia dos produtos Mercedes-Benz. Para mais informações, ligue 0800 970 90 90 ou acesse www.mercedes-benz-trucks.com.br/onibus/ Mercedes-Benz, marca do grupo Daimler Truck.

Seja gentil. Seja o trânsito seguro.

