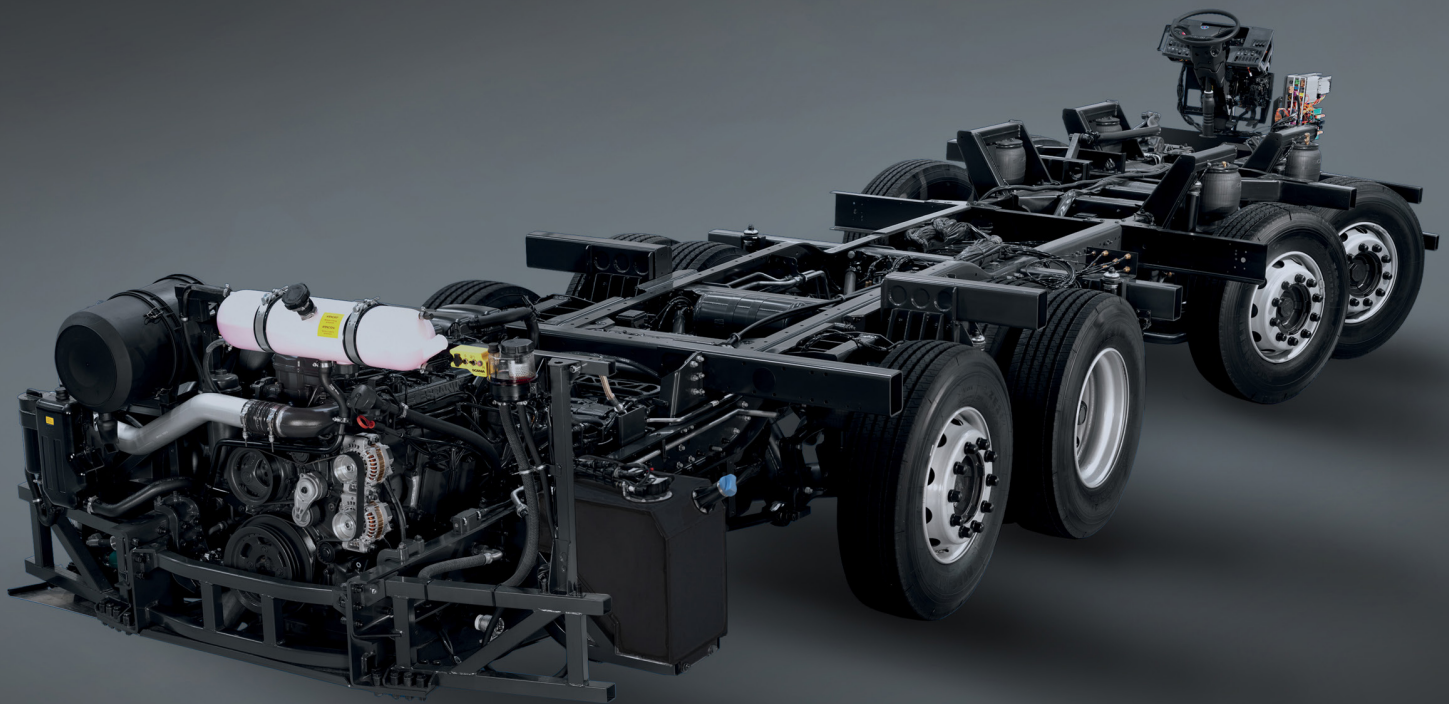


CHASSI PARA ÔNIBUS – SEGMENTO RODOVIÁRIO

ESPECIFICAÇÕES TÉCNICAS



K 450 8X2 NB - PISO BAIXO

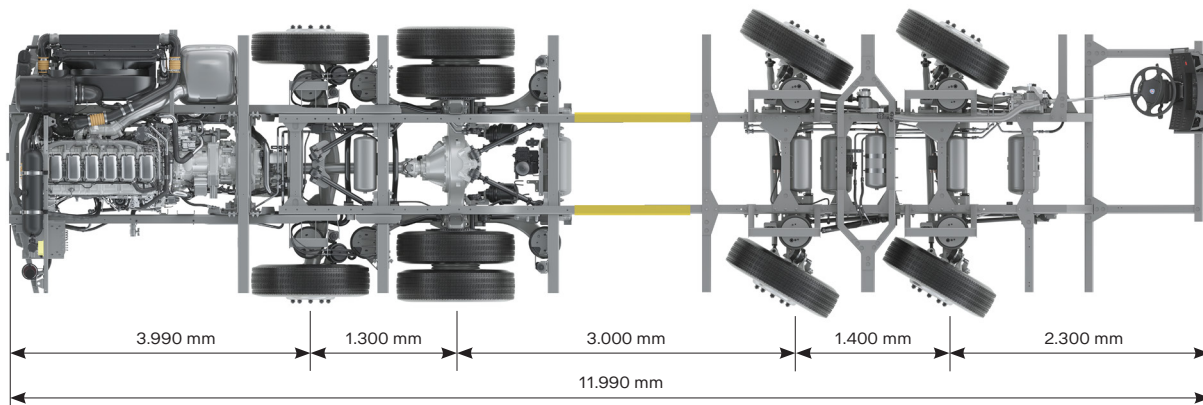
Nossa variada linha de chassis para ônibus rodoviários inclui uma vasta seleção de modelos, desde os mais luxuosos e sofisticados até aqueles concebidos especificamente para operações onde a flexibilidade do motor é essencial. Quer seja para transporte de passageiros de alto padrão ou para operações rodoviárias de grande fluxo, nossos chassis oferecem uma ampla gama de recursos e opções para atender às necessidades específicas de cada cliente.

Além disso, nosso compromisso com a inovação e a qualidade nos rendeu uma reputação consolidada de excelente economia de combustível, dirigibilidade excepcional e confiabilidade notável. Cada um de nossos chassis passa por rigorosos testes e avaliações em condições reais, acumulando milhares de quilômetros de desempenho comprovado.

Na Scania, reconhecemos a importância de fornecer soluções adaptadas às exigências dinâmicas das operações rodoviárias. Por isso, nosso diversificado portfólio de chassis é projetado para oferecer não apenas desempenho superior, mas também eficiência operacional e facilidade de manutenção.

Se você está em busca de um chassis que atenda às necessidades específicas de sua frota rodoviária, não procure mais. Conheça o nosso modelo K 450 8x2 e veja como ele pode elevar o seu serviço de transporte a um novo patamar de excelência.

K 450 8X2 NB - PISO BAIXO



DIMENSÕES

- Ângulo máximo de giro 48°
- Altura do quadro do chassi na posição do motorista (pneus 295/80 R22,5) 230 mm
- Largura dianteira 2.300 mm
- Largura traseira 2.350 mm
- Peso 8.234 kg

TREM DE FORÇA

Motor - 450 hp - 13 litros

- Cilindrada 13 litros
- Número de cilindros 6
- Nível de Emissões Proconve P8
- Potência 450 hp (331 kW) a 1.800 rpm
- Torque 2.350 Nm entre 1.000 - 1.300 rpm
- Freio motor 242 kW a 2.400 rpm

▶ Controle de NOx (OBD)

▶ Elemento de segurança do filtro de ar

- Limitador de velocidade:

- ▶ Sem ● 60 km/h ● 70 km/h
- 85 km/h ● 90 km/h

- Abastecimento do líquido refrigerante (traseiro)

Caixa de Mudanças

Caixa de mudanças com seção planetária e split de 12 marchas, com duas marchas à ré.

- ▶ GRS895R (automatizada 12 marchas)
- GRS0895R (automatizada 12 marchas)
- ▶ Seletor alavanca no volante

Diferencial

- ▶ Redução do eixo traseiro – R780
- Relação de diferencial:
- ▶ 2,72:1 ● 2,92:1 ● 3,08:1

SUSPENSÃO

- Suspensão Dianteira: ar, com capacidade máxima do eixo de 2 x 6.000 kg (AM 660S)
- Suspensão Traseira: a ar, com capacidade máxima do eixo de 17.500 kg (AD400SA)

Componentes

- ▶ Elevação e rebaixamento total ELC (+/- 100 mm)

- Ajoelhamento: ● Toda a frente
- Toda a lateral

- Nível de altura do chassi pré-definido

RODAS E PNEUS

Rodas

- ▶ Alumínio polido ● Aço pintado

Pneus

- ▶ 295/80 R22,5

▶ Padrão de fábrica ● Opcional

FREIOS

- Sistema de freios:

- ▶ A disco
- ▶ Controle do sistema de freios: eletrônico (EBS)
- ▶ Programa eletrônico de estabilidade ESP
- Retarder R4100D

Equipamentos Adicionais:

- ▶ Ajustador automático das lonas de freios
- ▶ Bloqueio de saída com portas abertas

SISTEMA ELÉTRICO

- Sistema elétrico baseado na comunicação digital CAN, proporcionando mais informações sobre o status do veículo.

- Alternador: ▶ 2 x150 A ● 2 x180 A
- Bateria: ▶ 2x180 Ah ● 2x225 Ah
- ▶ Chave geral da bateria no painel (interruptor)
- ▶ Controle de Aceleração

ÁREA DO MOTORISTA

- Computador de bordo:

- ▶ Dados sobre a viagem (distância, velocidade, consumo, tempo de operação)
- ▶ Dados instantâneos (consumo, pressão de óleo, freio e turbina, tensão da bateria)
- ▶ Mensagens de advertência
- ▶ Indicador de manutenção futura

- Volante e painel de instrumentos:

- ▶ Volante em madeira
- ▶ Volante ajustável – 85 mm
- ▶ Painel Digital 12,3"
- Tacógrafo: ▶ Digital ● 7 dias com disco

CLIMATIZAÇÃO

- ▶ Diâmetro da polia extra: 282 mm
- ▶ Válvula de calefação

SEGURANÇA

- ▶ Acticruise
- ▶ Piloto Automático
- TPM – Monitoramento pressão dos pneus
- RW – Alerta de descanso
- Pacote ADAS:
 - LDW – Assistente para manter-se na faixa
 - AEB – Freio de emergência automático
 - ACC – Controle de Cruzeiro
- Pacote ASLA (exige ADAS):
 - BSW – Advertência de ponto cego
 - VRW – Aviso de colisão com usuário de estrada vulnerável
 - VRWF – Aviso de colisão com usuário de estrada vulnerável - Frontal
 - RC – Câmera traseira
 - SSI – Sistema de alerta de velocidades



Trânsito seguro:
eu faço a diferença.

Edição 07.2024. A Scania segue uma política ativa de desenvolvimento e aprimoramento de produtos. Por isso, reserva-se o direito de alterar suas especificações sem prévio aviso. Imagens meramente ilustrativas.

SCANIA